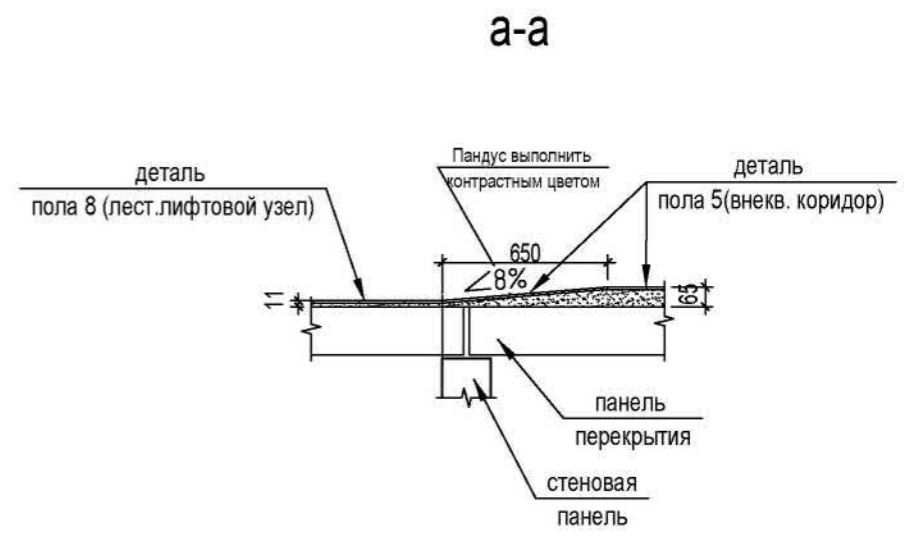
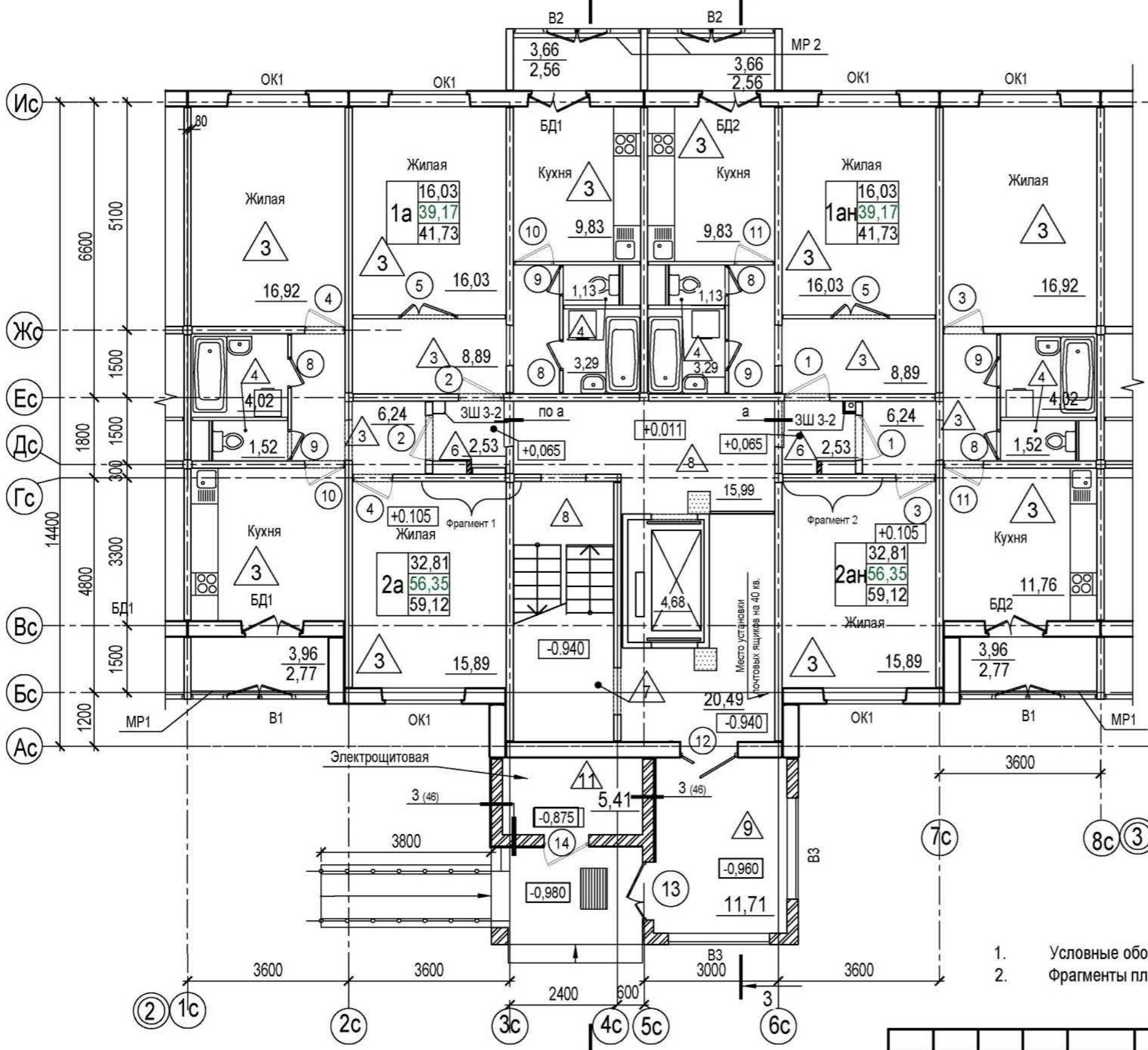
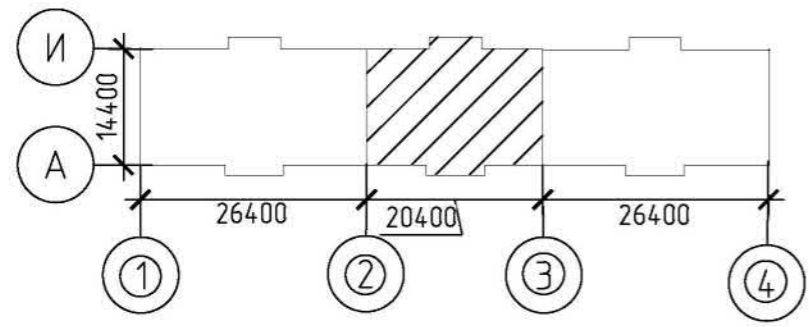


1. Условные обозначения, технические требования (ТТ) к архитектурным планам см. л. 21 АР.
2. Фрагменты планов 1; 2 см. л. 42.

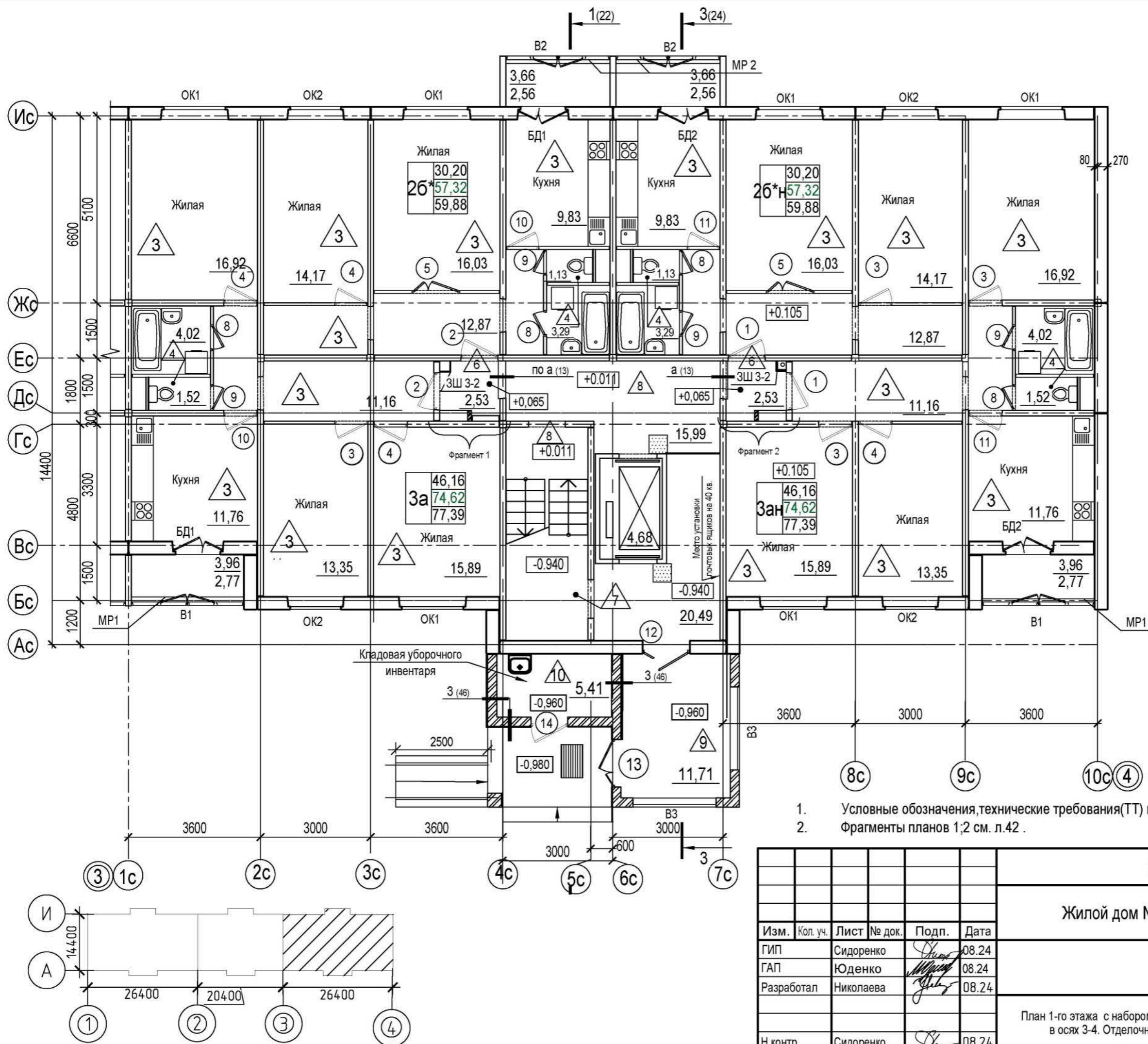
33-24 АР					
Жилой дом №1 в микрорайоне №15 г. Речица					
Изм.	Кол. уч.	Лист	№ док.	Подп.	Дата
ГИП		Сидоренко		<i>[Signature]</i>	08.24
ГАП		Юденко		<i>[Signature]</i>	08.24
Разработал		Николаева		<i>[Signature]</i>	08.24
					08.24
Н.контр.		Сидоренко		<i>[Signature]</i>	08.24
План 1-го этажа квартир 3-2-2-3 в осях 1-2. Отделочные работы.					Унитарное предприятие "Светлогорскгражданпроект"



1. Условные обозначения, технические требования (ТТ) к архитектурным планам см. л. 21 АР.
2. Фрагменты планов 1, 2 см. л. 42.

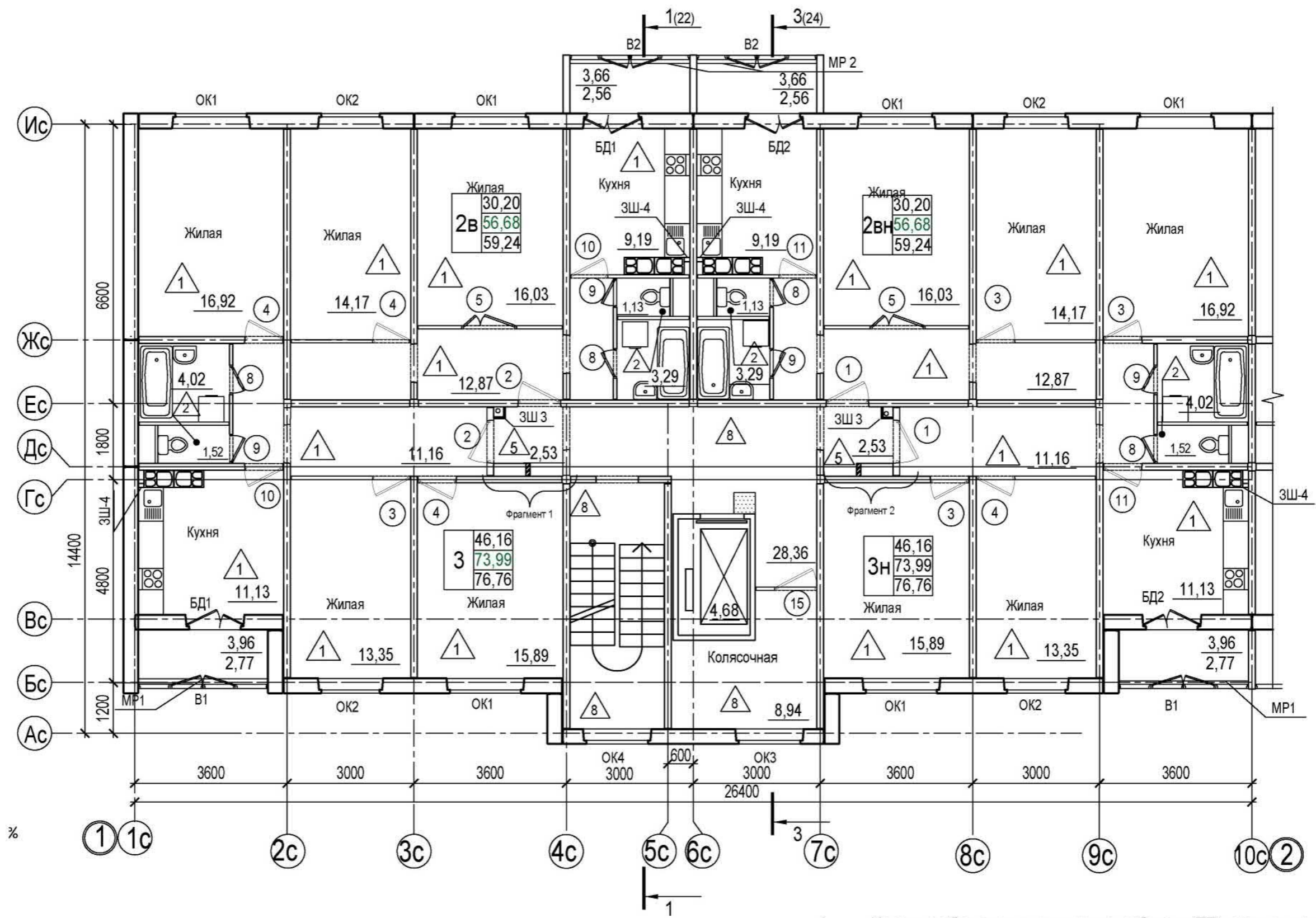


33-24 АР						Жилой дом №1 в микрорайоне №15 г. Речица		
Изм.	Кол. уч.	Лист	№ док.	Подп.	Дата	Стадия	Лист	Листов
ГИП		Сидоренко		<i>[Signature]</i>	08.24	с	13	
ГАП		Юденко		<i>[Signature]</i>	08.24			
Разработал		Николаева		<i>[Signature]</i>	08.24			
Н.контр.		Сидоренко		<i>[Signature]</i>	08.24	План 1-го этажа с набором квартир 2-1-1-2 в осях 2-3. Отделочные работы.		Унитарное предприятие "Светлогорскгражданпроект"



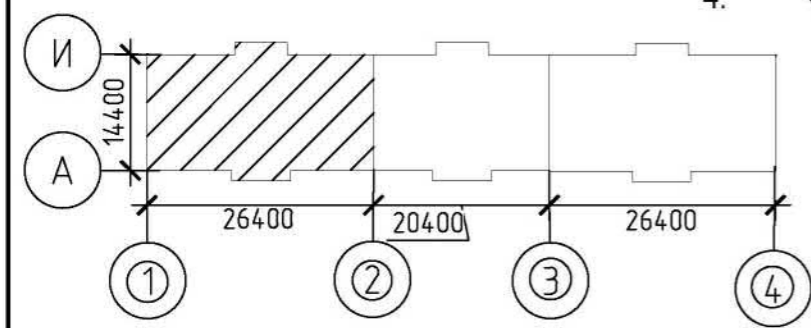
1. Условные обозначения, технические требования (ТТ) к архитектурным планам см. л. 21 АР.
2. Фрагменты планов 1, 2 см. л. 42.

33-24 АР											
Жилой дом №1 в микрорайоне №15 г. Речица											
Изм.	Кол. уч.	Лист	№ док.	Подп.	Дата						
ГИП		Сидоренко		<i>[Signature]</i>	08.24						
ГАП		Юденко		<i>[Signature]</i>	08.24						
Разработал		Николаева		<i>[Signature]</i>	08.24						
Н.контр.		Сидоренко		<i>[Signature]</i>	08.24						
					<table border="1" style="width: 100%; border-collapse: collapse;"> <tr> <td>Стадия</td> <td>Лист</td> <td>Листов</td> </tr> <tr> <td style="text-align: center;">с</td> <td style="text-align: center;">14</td> <td></td> </tr> </table>	Стадия	Лист	Листов	с	14	
Стадия	Лист	Листов									
с	14										
План 1-го этажа с набором квартир 3-2-2-3 в осях 3-4. Отделочные работы.					Унитарное предприятие "Светлогорскгражданпроект"						

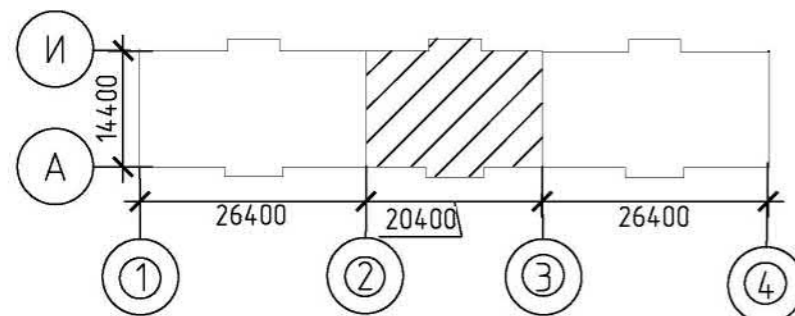
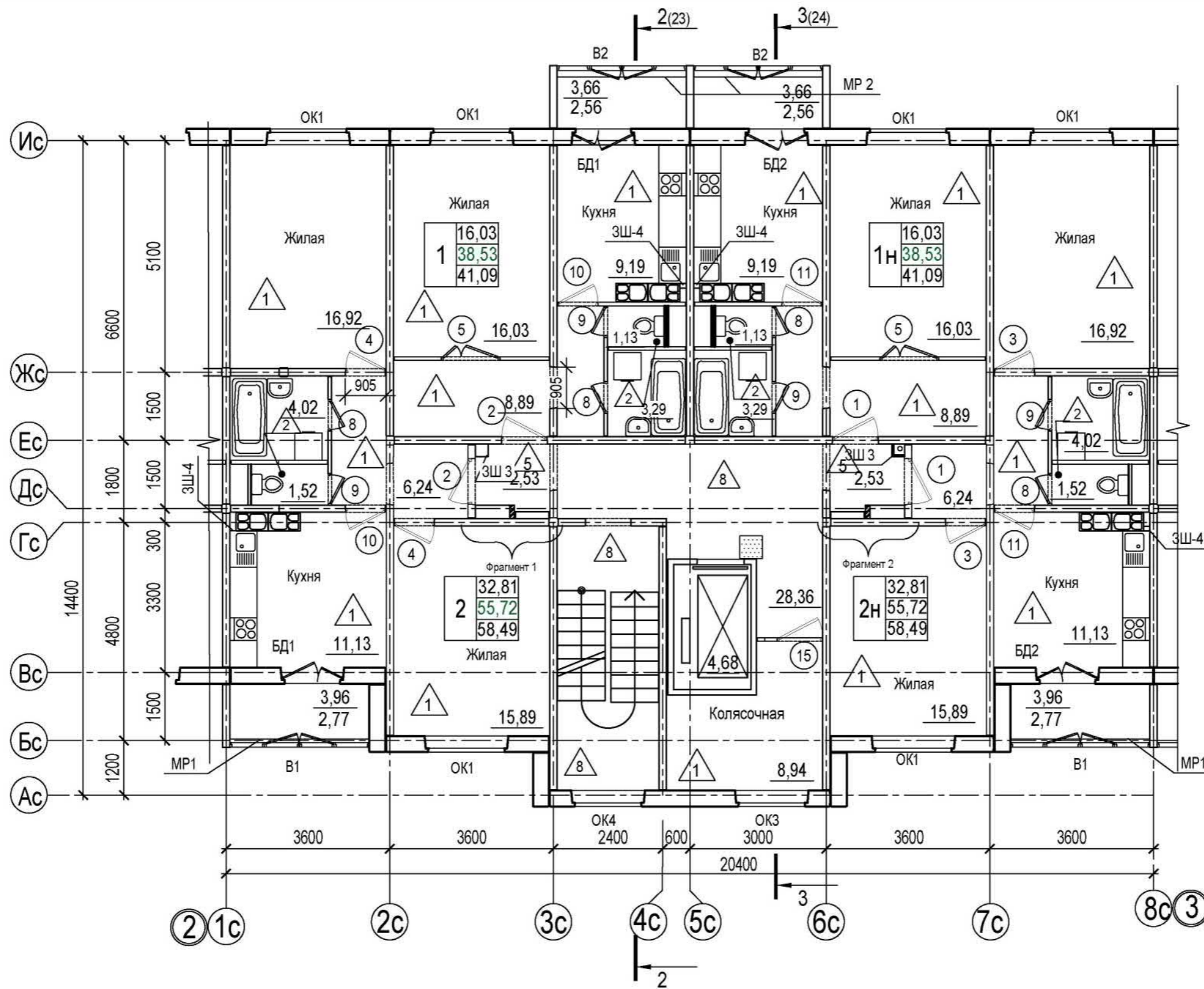


- 3. Условные обозначения, технические требования (ТТ) к планам., мероприятия для ФОЛ см.л.80 АС.
- 4. Фрагменты планов 1;2 см. л.37 УАС2-1.

- 1. Условные обозначения, технические требования (ТТ) к архитектурным планам см.л.21 АР.
- 2. Фрагменты планов 1;2 см. л.42 .

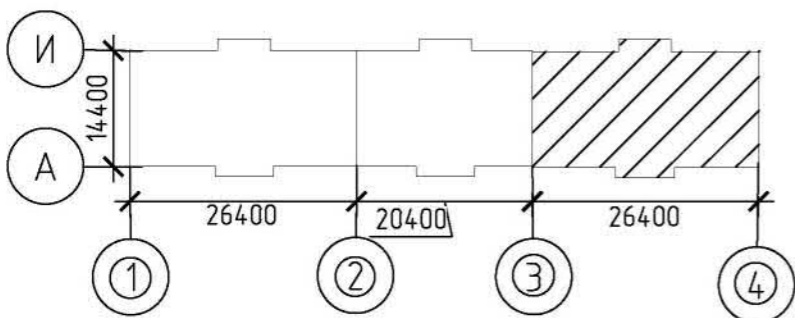
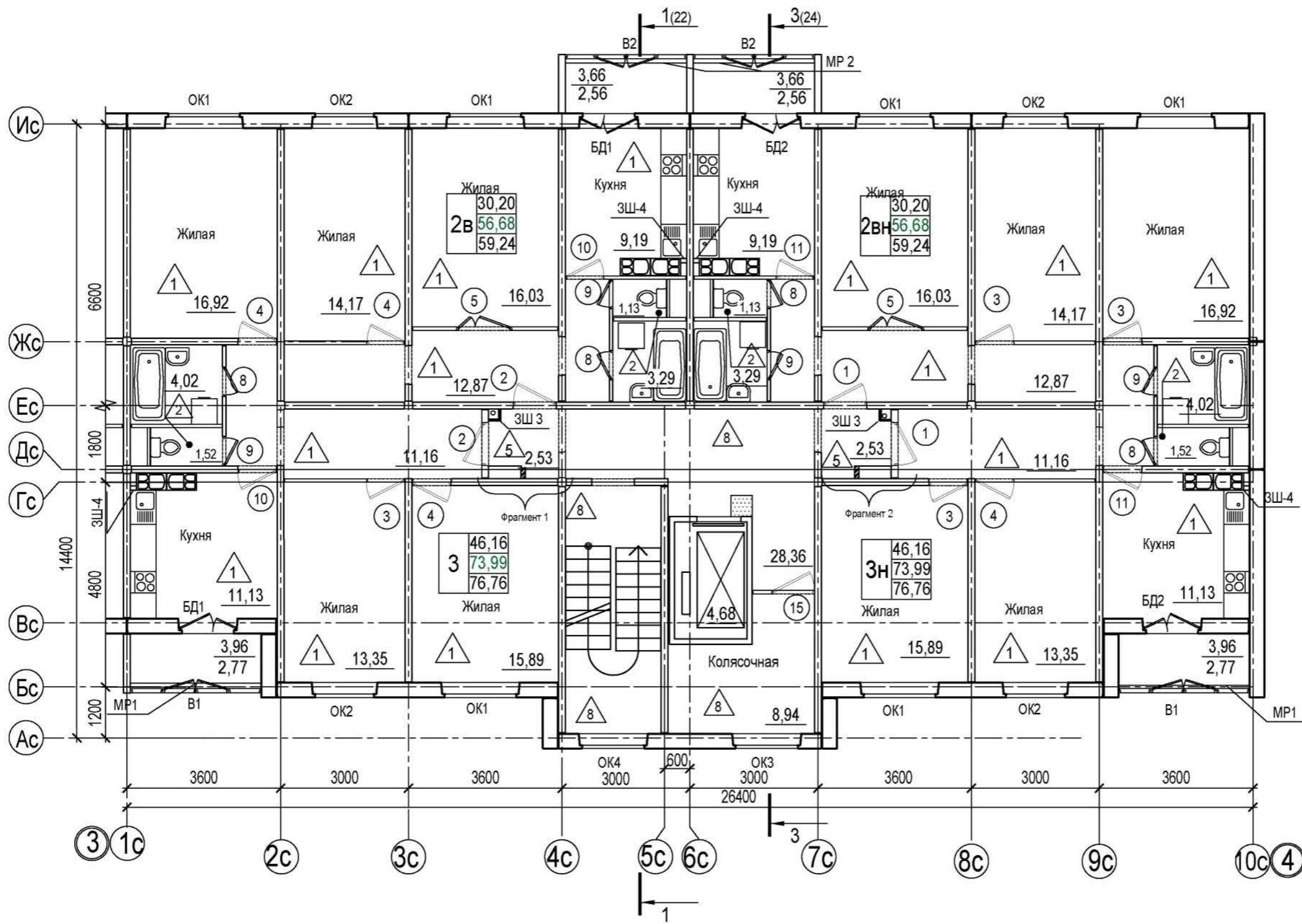


33-24 АР											
Жилой дом №1 в микрорайоне №15 г. Речица											
Изм.	Кол. уч.	Лист	№ док.	Подп.	Дата						
ГИП		Сидоренко		<i>[Signature]</i>	08.24						
ГАП		Юденко		<i>[Signature]</i>	08.24						
Разработал		Николаева		<i>[Signature]</i>	08.24						
Н.контр.		Сидоренко		<i>[Signature]</i>	08.24						
					<table border="1"> <tr> <td>Стадия</td> <td>Лист</td> <td>Листов</td> </tr> <tr> <td>с</td> <td>15</td> <td></td> </tr> </table>	Стадия	Лист	Листов	с	15	
Стадия	Лист	Листов									
с	15										
План 2-го этажа с набором квартир 3-2-2-3 в осях 1-2. Отделочные работы.					Унитарное предприятие "Светлогорскгражданпроект"						



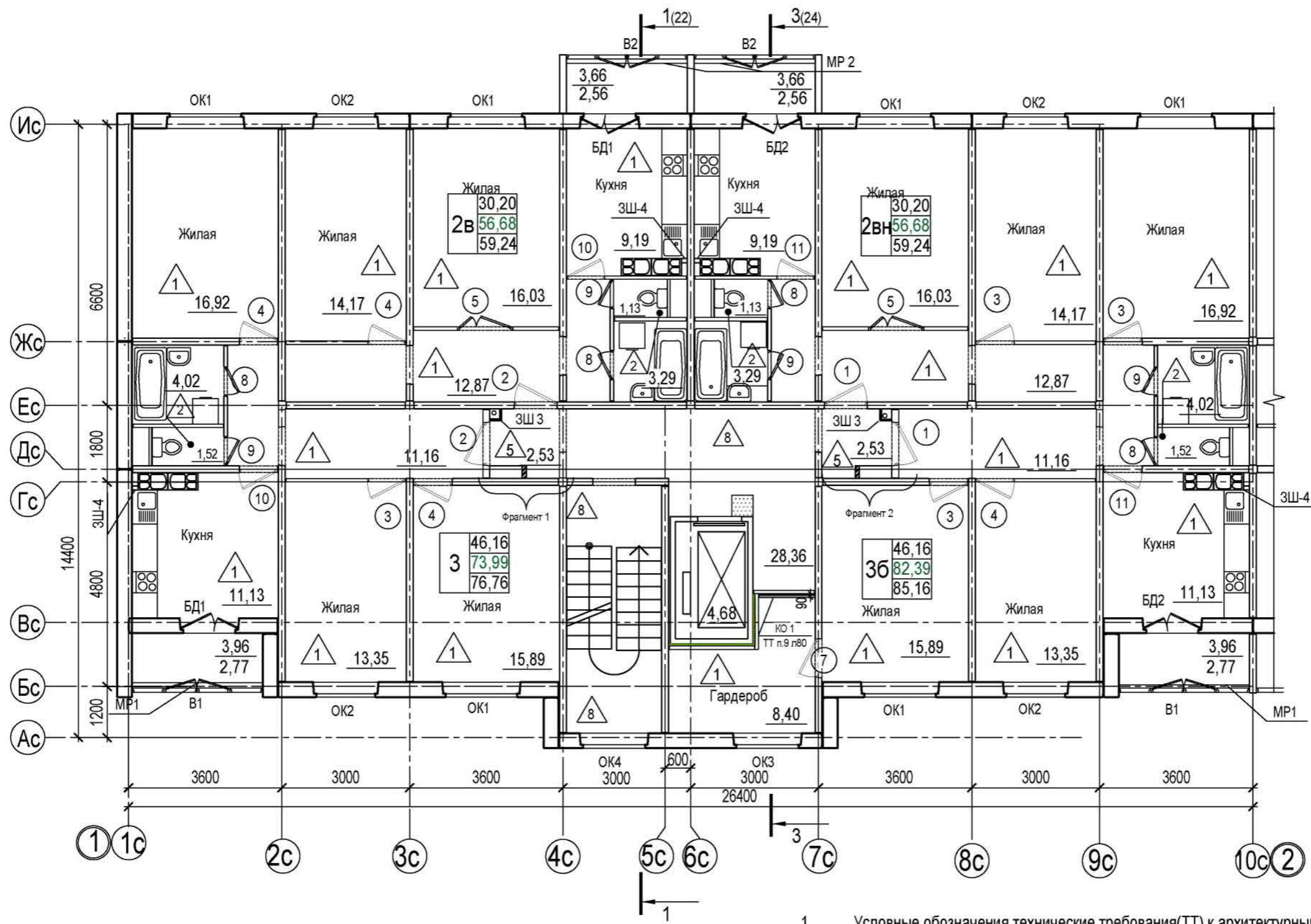
1. Условные обозначения, технические требования (ТТ) к архитектурным планам см. л. 21 АР.
2. Фрагменты планов 1,2 см. л. 42.

33-24 АР						Жилой дом №1 в микрорайоне №15 г. Речица		
Изм.	Кол. уч.	Лист	№ док.	Подп.	Дата	Стадия	Лист	Листов
ГИП		Сидоренко		<i>[Signature]</i>	08.24	с	16	
ГАП		Юденко		<i>[Signature]</i>	08.24			
Разработал		Николаева		<i>[Signature]</i>	08.24			
Н.контр.		Сидоренко		<i>[Signature]</i>	08.24	План 2-го этажа с набором квартир 2-1-1-2 в осях 2-3. Отделочные работы.		Унитарное предприятие "Светлогорскгражданпроект"

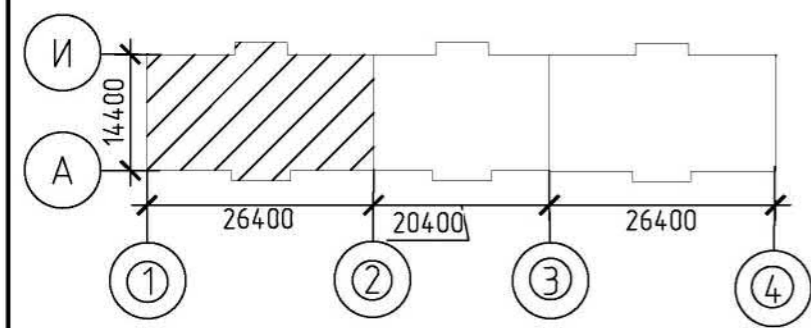


1. Условные обозначения, технические требования (ТТ) к архитектурным планам см. л. 21 АР.
2. Фрагменты планов 1:2 см. л. 42.

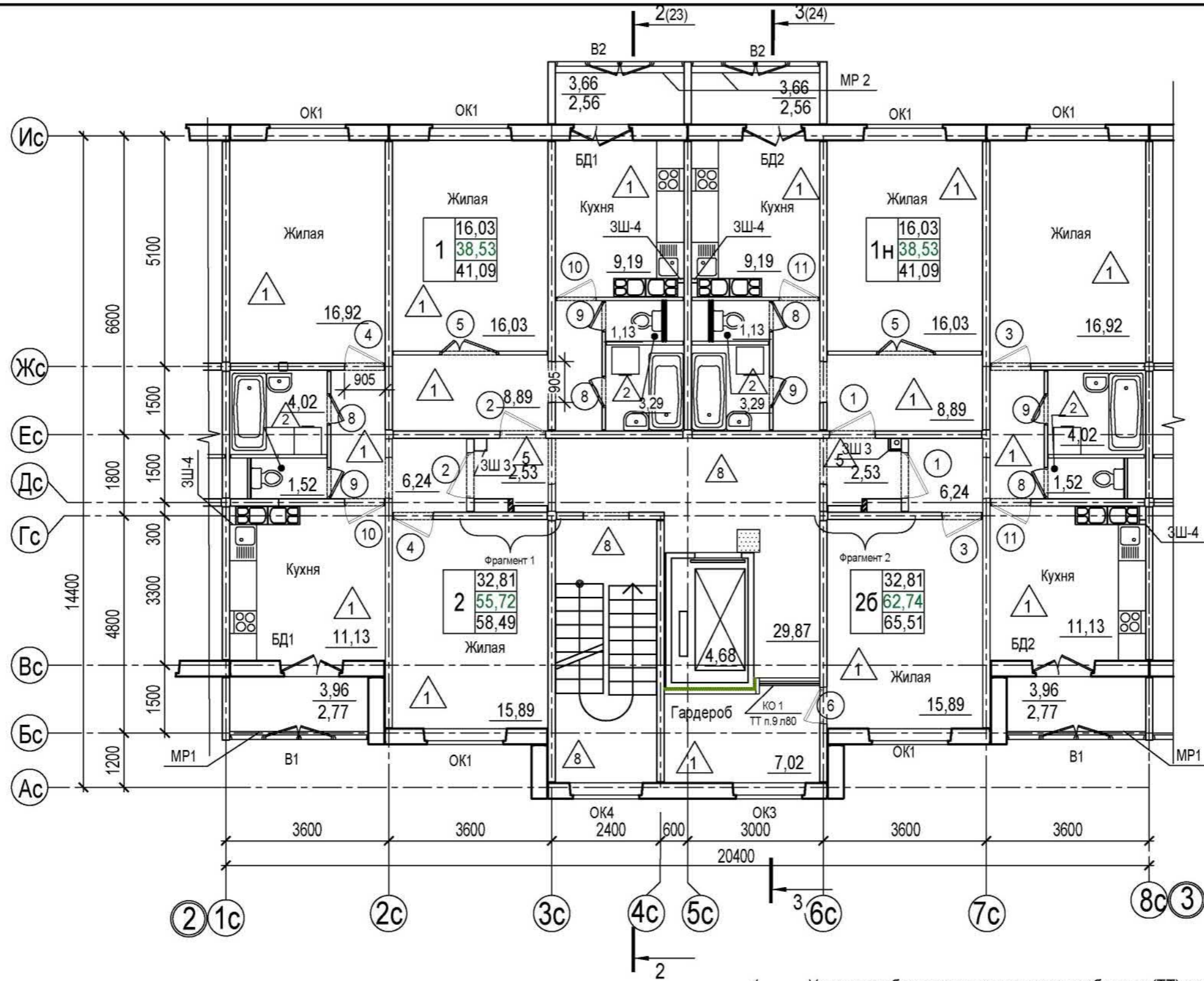
33-24 АР						Жилой дом №1 в микрорайоне №15 г. Речица		
Изм.	Кол. уч.	Лист	№ док.	Подп.	Дата	с	Лист 17	Листов
ГИП		Сидоренко		<i>[Signature]</i>	08.24			
ГАП		Юденко		<i>[Signature]</i>	08.24			
Разработал		Николаева		<i>[Signature]</i>	08.24	План 2-го этажа с набором квартир 3-2-2-3 в осях 3-4. Отделочные работы.		Унитарное предприятие "Светлогорскгражданпроект"
Н.контр.		Сидоренко		<i>[Signature]</i>	08.24			



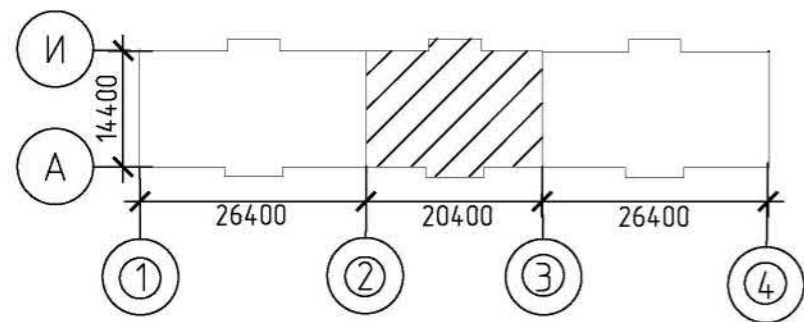
1. Условные обозначения, технические требования (ТТ) к архитектурным планам см. л.21 АР.
2. Фрагменты планов 1,2 см. л.42 .



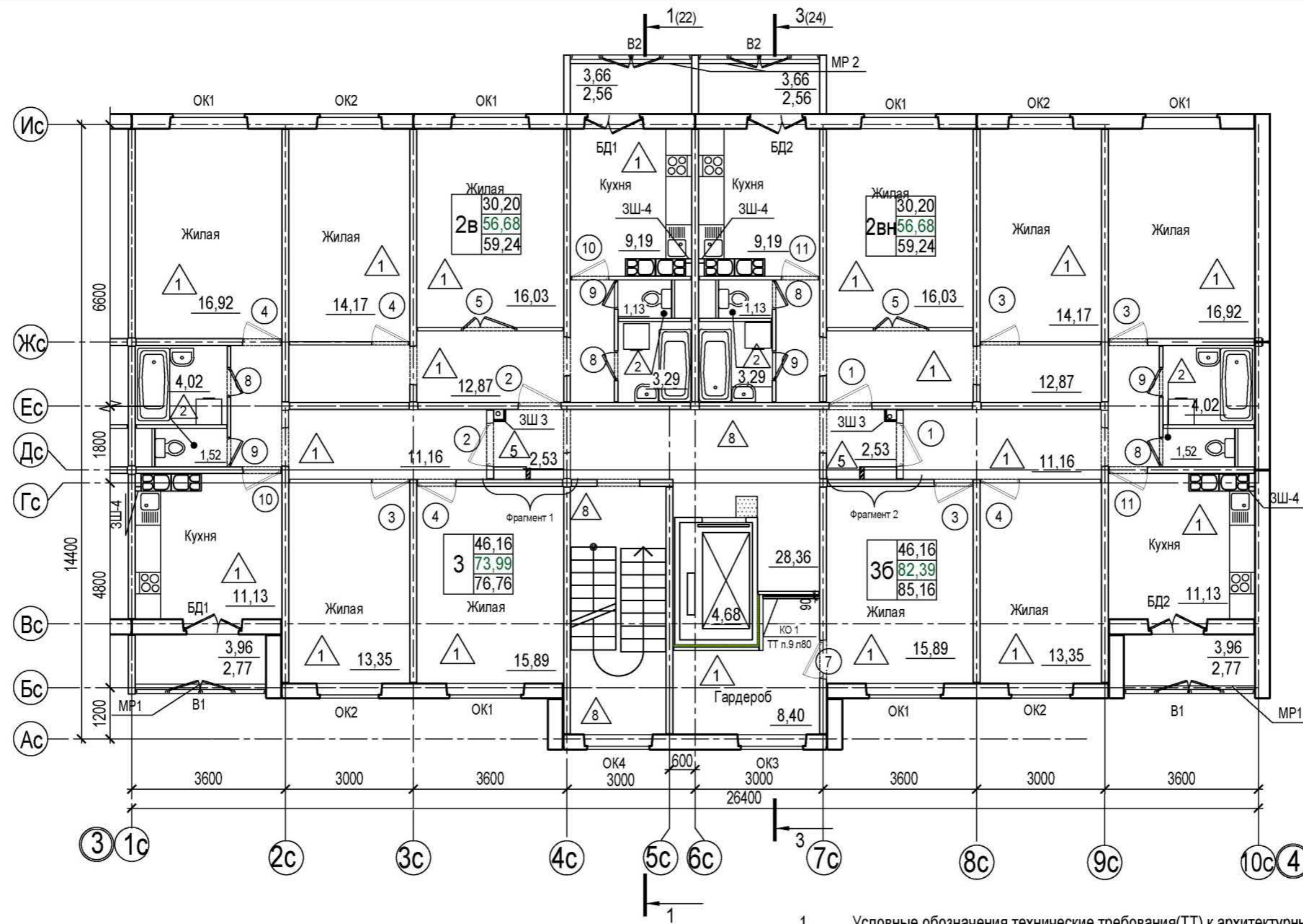
33-24 АР						Жилой дом №1 в микрорайоне №15 г. Речица		
Изм.	Кол. уч.	Лист	№ док.	Подп.	Дата	c	18	Листов
ГИП		Сидоренко		<i>[Signature]</i>	08.24			
ГАП		Юденко		<i>[Signature]</i>	08.24			
Разработал		Николаева		<i>[Signature]</i>	08.24	План типового 3-10 этажа с набором квартир 3-2-2-3 в осях 1-2. Отделочные работы.		
Н.контр.		Сидоренко		<i>[Signature]</i>	08.24			



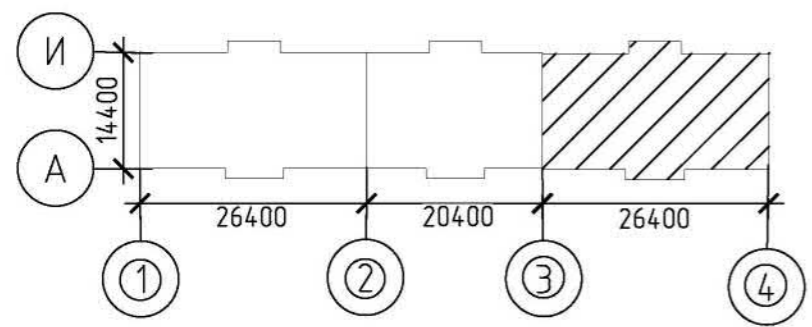
1. Условные обозначения, технические требования (ТТ) к архитектурным планам см. л. 21 АР.
2. Фрагменты планов 1; 2 см. л. 42.



33-24 АР						Жилой дом №1 в микрорайоне №15 г. Речица		
Изм.	Кол. уч.	Лист	№ док.	Подп.	Дата	Стадия	Лист	Листов
ГИП	Сидоренко			<i>[Signature]</i>	08.24	с	19	
ГАП	Юденко			<i>[Signature]</i>	08.24			
Разработал	Николаева			<i>[Signature]</i>	08.24			
Н.контр.	Сидоренко			<i>[Signature]</i>	08.24	План типового 3-10 этажа с набором квартир 2-1-1-2 в осях 2-3. Отделочные работы.		Унитарное предприятие "Светлогорскгражданпроект"



1. Условные обозначения, технические требования (ТТ) к архитектурным планам см. л. 21 АР.
2. Фрагменты планов 1; 2 см. л. 42.



33-24 АР											
Жилой дом №1 в микрорайоне №15 г. Речица											
Изм.	Кол. уч.	Лист	№ док.	Подп.	Дата						
ГИП		Сидоренко		<i>[Signature]</i>	08.24						
ГАП		Юденко		<i>[Signature]</i>	08.24						
Разработал		Николаева		<i>[Signature]</i>	08.24						
Н.контр.		Сидоренко		<i>[Signature]</i>	08.24						
План типового 3-10 этажа с набором квартир 3-2-2-3 в осях 3-4. Отделочные работы.					<table border="1"> <tr> <th>Стадия</th> <th>Лист</th> <th>Листов</th> </tr> <tr> <td>с</td> <td>20</td> <td></td> </tr> </table>	Стадия	Лист	Листов	с	20	
Стадия	Лист	Листов									
с	20										
					Унитарное предприятие "Светлогорскгражданпроект"						